

Zijn een of meer maten van de schroef onbekend, stuurt u ons dan onderstaande gegevens omtrent uw boot.

VETUS DEN OUDEN N.V.

Fokkerstraat 571 - 3125 BD Schiedam - Tel. 010-4377700

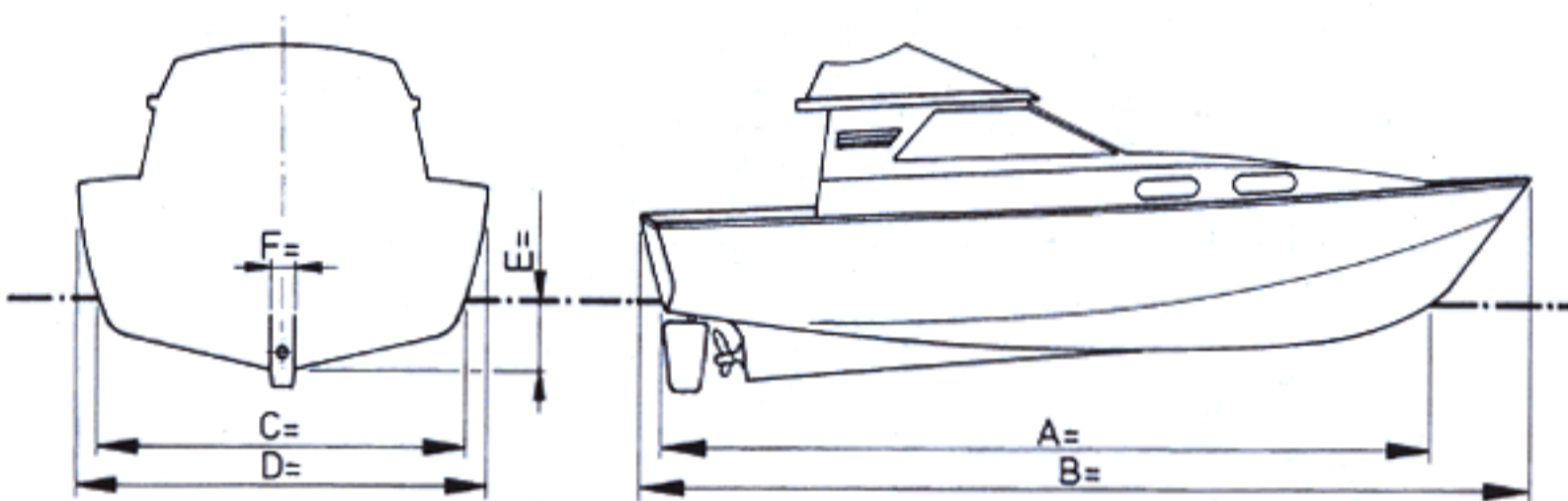
Fax afd. verkoop schroeven 010-4621286. E-mail: sales@vetus.nl

Berekeningsformulier voor sloopsschroeven

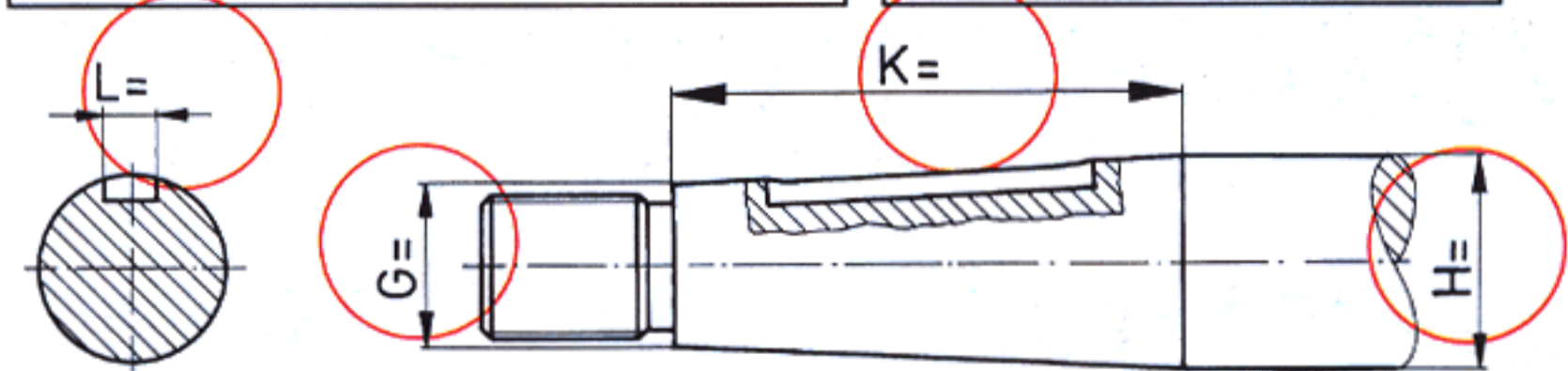
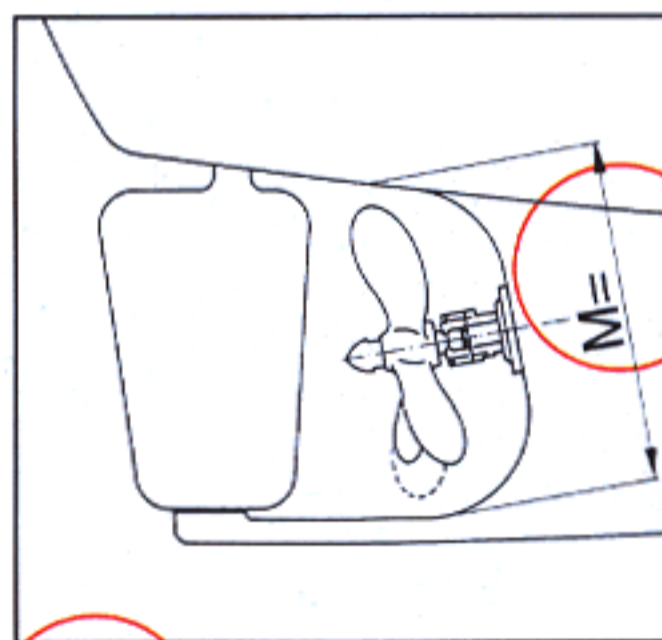
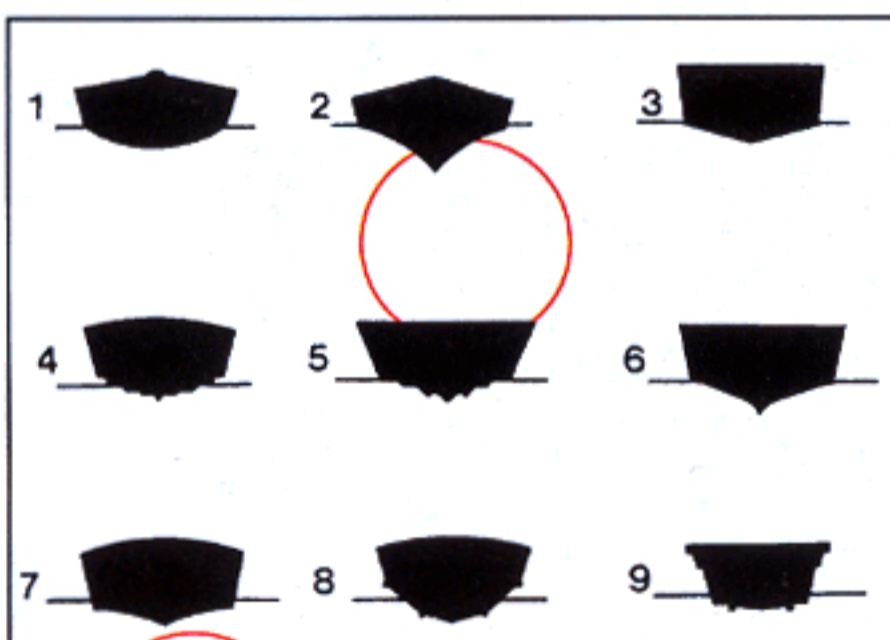
Naam klant:
 Adres:
 Postcode + Plaats:
 Telefoon:
 Fax:

Type schip:
 Materiaal:
 Gewicht:
 Snelheid:

ALLE MATEN A.U.B. OPGEVEN IN MILLIMETERS



Motortype + bouwjaar:
 Vermogen (pk. max.) DIN/SAE:
 Toerental (max.):
 Reductie keerkoppeling:
 Type keerkoppeling:
 Aantal schroeven:
 Type schroef:
 Draairichting (achter het schip staande):



Niet vergeten de rode cirkels in te vullen.

Standaard conusmaten van asgaten in VETUS schroeven (1:10). Afmetingen volgens ISO 4566						
Schoefdiameter			Grootste diameter asgat	Kleinste diameter asgat	Naaf lengte	Spieafmeting
3 blad P3B	4 blad P4E	4 blad P4G				
12"-15"			25 mm	19 mm	60 mm	8 mm
16"-18"			30 mm	22 mm	80 mm	8 mm
19"-21"	18"-20"	18"-19"	35 mm	26 mm	90 mm	10 mm
22"-24"	21"-22"	20"-21"	40 mm	30 mm	100 mm	12 mm
25" and upwards	23"-24"	22"-24"	45 mm	34 mm	110 mm	14 mm
			50 mm	38 mm	120 mm	14 mm

Door VETUS aanbevolen schroef en afmetingen:.....



® VETUS DEN OUDEN N.V.
 Fokkerstraat 571 - 3125 BD Schiedam - Holland
 Behandeld door: